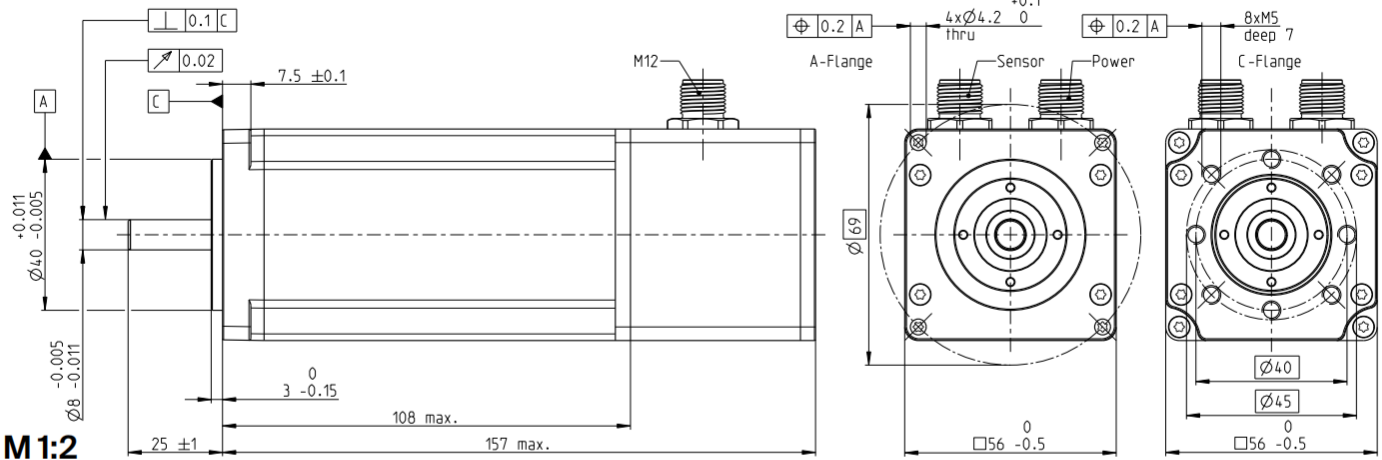


IDX 56 L □56 mm, 无刷, BLDC电机

主要参数: 450/500 W, 1040 mNm, 6000 rpm



IDX



M 1:2

电机参数

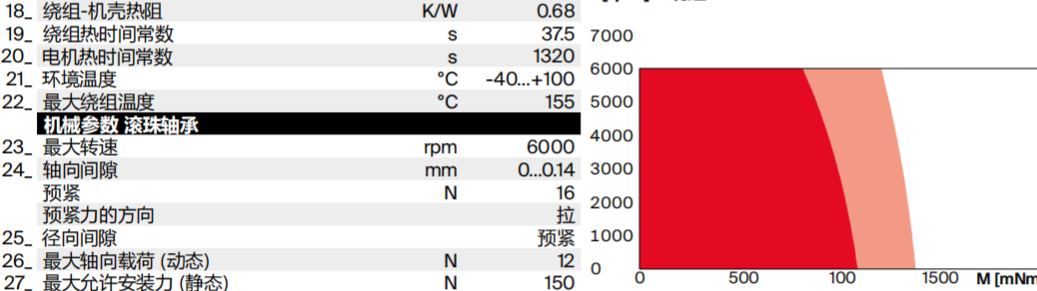
1. 额定电压	V	24	48
2. 空载转速	rpm	3430	5440
3. 空载电流	mA	693	673
4. 额定转速	rpm	2890	4780
5. 额定转矩 (最大连续转矩)	mNm	1040	897
6. 额定电流 (最大持续电流)	A	14.7	10.3
7. 堵转转矩	mNm	16900	27400
8. 堵转电流	A	255	328
9. 最大效率	%	89.9	91.2
10. 相间电阻	Ω	0.0942	0.146
11. 相间电感	mH	0.143	0.228
12. 转矩常数	mNm/A	66.2	83.6
13. 转速常数	rpm/V	144	114
14. 转速 / 转矩梯度	rpm/mNm	0.205	0.200
15. 机械时间常数	ms	0.57	0.55
16. 转子惯量	gcm ²	265	265

热参数

17. 机壳-环境热阻	K/W	2.2
18. 绕组-机壳热阻	K/W	0.68
19. 绕组热时间常数	s	37.5
20. 电机热时间常数	s	1320
21. 环境温度	°C	-40...+100
22. 最大绕组温度	°C	155

运行范围

n [rpm] 绕组 48 V



机械参数 滚珠轴承

23. 最大转速	rpm	6000
24. 轴向间隙	mm	0...0.14
预紧	N	16
预紧力的方向		拉
25. 径向间隙		预紧
26. 最大轴向载荷 (动态)	N	12
27. 最大允许安装力 (静态)	N	150
28. 最大径向载荷 [距法兰 mm处]	N	110 [12.5]

其它参数

29. 电机磁极对数	8
30. 相数	3
31. 电机质量	g 1196
32. 典型的噪声级 [rpm]	dBA 58 [4000]

maxon模块化系统

maxon gear	级数 [可配置]	maxon sensor
864_GPX 52 A/UP	1-3	integrated
864_GPX 52 LN	1-3	

maxon motor control

502_ESCON Module 50/8
502_ESCON Module 50/8 HE
503_ESCON 70/10
511_EPOS4 Mod./Comp. 50/15
515_EPOS4 70/15

电源接口 (M12, 针式, 5极, L编码)

Pin 1	电机绕组 1
Pin 2	电机绕组 2
Pin 3	电机绕组 3
Pin 4	U _{制动器} + (可选)
Pin 5	U _{制动器} GND (可选)

传感器接口 (M12, 针式, 17极, A编码)

Pin 1	GND	Pin 10	B
Pin 2	NTC	Pin 11	数据/
Pin 3	V _{cc} 4.75...26 V	Pin 12	数据
Pin 4	A	Pin 13	CLK
Pin 5	I/	Pin 14	CLK/
Pin 6	A/	Pin 15	霍尔传感器3
Pin 7	B/	Pin 16	霍尔传感器1
Pin 8	I	Pin 17	霍尔传感器2
Pin 9	NTC		

25°C时的NTC电阻: 10 kOhm ±1%, beta (25-100°C): 3460 K

霍尔传感器电路图请见页码59

配置

前法兰: A/法兰/C法兰
编码器接口: SSI/BiSS-C

有关编码器的提示

增量式输出电平RS422及内部5 V供电电压
绝对式输入/输出电平RS422及内部5 V供电电压
分辨率 (不可配置) 1024次脉冲/4096步 (12位)
详细产品信息请见ENX 22 EASY INT网页